

Assunto **referente ao pregão eletrônico 07/2023**
De Licitação - Fortemac <licitacao@fortemac.com.br>
Para <licitacao@limaduarte.mg.gov.br>
Data 2023-03-28 09:26



- ANEXO_2_assinado (2).pdf(~155 KB)
- ANEXO_3_assinado (4).pdf(~153 KB)
- ANEXO_4_assinado (3).pdf(~154 KB)
- CONTRATO SOCIAL STONE HAMMER 03 001-mesclado (1).pdf(~2,0 MB)
- ANEXO_5_assinado.pdf(~153 KB)

Bom dia, Srta. Fernanda!!

Venho por meio deste solicitar um parecer de vossa parte por não ter desclassificado o vendedor do certame referido acima, sendo a empresa vencedora STONE HAMMER COMERCIO E IMPORTAÇÃO MAQUINAS EIRELI, onde a pessoa que assinou todas as declarações não anexou a procuração e também não faz parte do quadro societário da empresa.

Segue em anexo o contrato social e as declarações para que vossa senhoria verifique a veracidade deste e-mail.

Solicito também atreves deste que vossa senhoria analise a possibilidade de desclassificação da empresa vencedora sem que haja o tempo para protocolar os recursos, evitando transtornos com relação a tempo desperdiçados para tal.

Fico no aguardo de um breve retorno.

Atenciosamente,

Paulo André Palmieri | Licitação

Fortemac Máquinas para Construção

Av. Fioravante Magro 1089, Sertãozinho - SP

www.fortemac.com.br | licitacao@fortemac.com.br

Whatsapp (16) 99761-2080 | Tel: (16) 3524-2080

FORTEMAC



Não contém vírus www.avast.com



Optimus - Serviços Contábeis Ltda - ME

CNPJ: 17.749.469/0001-20 Vanessa Bressani Costa

CRC: 1SP 266.580/0-7

Técnica em Contabilidade

CPF: 219.144.128-93

**ALTERAÇÃO E CONSOLIDAÇÃO DO ATO CONSTITUTIVO DE EMPRESA
INDIVIDUAL DE RESPONSABILIDADE - EIRELI**

STONE HAMMER COMÉRCIO E IMPORTAÇÃO DE MÁQUINAS EIRELI

CNPJ - 30.062.579/0001-88

NIRE - 35602080389

VICTOR BUENO BAQUIÃO MARTINS, brasileiro, solteiro, empresário, nascido em 08/10/1994 em Campinas / SP, portador da Cédula de Identidade RG nº. 46.297.329-3 SSP/SP e do CPF nº. 442.774.338-20, residente e domiciliado na cidade de Rio Claro /SP, na Avenida 41, nº. 169 - Apto 23 - Cidade Jardim - CEP: 13501-190.

Na condição de Titular da empresa **STONE HAMMER COMÉRCIO E IMPORTAÇÃO DE MÁQUINAS EIRELI**, com sede na cidade de Rio Claro, Estado de São Paulo a Rua 05, nº. 2091, 1º andar, sala 01, Centro, CEP: 13500-180, inscrita regularmente no **CNPJ sob nº 30.062.579/0001-88**, com seu contrato social primitivo devidamente registrado na Junta Comercial do Estado de São Paulo sob nº **35602080389** em 28/03/2018, resolve alterar e consolidar seu contrato social, mediante as cláusulas seguintes:

I - ALTERAÇÃO OBJETO SOCIAL

CLÁUSULA 1ª- Alterar o objeto social para: **Comércio varejista de ferramentas e máquinas manuais e elétricas (Cnae 4744001); Comércio varejista de tintas (Cnae 4741500); Comércio Varejista de Móveis em geral (Cnae 4754701); Assistência técnica em máquinas e ferramentas manuais e elétricas (Cnae 3313999); Importação e Exportação; Locação de máquinas e equipamentos para construção, podendo ser manuais ou elétricas em geral (Cnae 7732201);**

Em virtude da alteração havida, o Titular resolve consolidar o presente instrumento de acordo com o Novo Código Civil, Lei nº 10.406 de 10/01/2002.

CONSOLIDAÇÃO

VICTOR BUENO BAQUIÃO MARTINS, brasileiro, solteiro, empresário, nascido em 08/10/1994 em Campinas / SP, portador da Cédula de Identidade RG nº. 46.297.329-3 SSP/SP e do CPF nº. 442.774.338-20, residente e domiciliado na cidade de Rio Claro /SP, na Avenida 41, nº. 169 - Apto 23 - Cidade Jardim - CEP: 13501-190.



Optimus Serviços Contábeis Ltda - ME

CNPJ: 17.749.269/0001-20

Vanessa Bressani Costa

CRC: 1SP 266.580/0-7

CPF: 219.144.128-93

Técnica em Contabilidade

I - DENOMINAÇÃO SOCIAL

CLÁUSULA 1ª - A empresa girará sob a denominação social de **STONE HAMMER COMÉRCIO E IMPORTAÇÃO DE MÁQUINAS EIRELI.**

II - SEDE SOCIAL

CLÁUSULA 2ª - A empresa terá sua sede e domicílio na cidade Rua 5, nº. 2091, 1º Andar - Sala 01, Centro, CEP: 13.500-180, município de Rio Claro, Estado de São Paulo.

III - OBJETIVO SOCIAL:

CLÁUSULA 3ª: O objeto social é: Comércio varejista de ferramentas e máquinas manuais e elétricas (Cnae 4744001); Comércio varejista de tintas (Cnae 4741500); Comércio Varejista de Móveis em geral (Cnae 4754701); Assistência técnica em máquinas e ferramentas manuais e elétricas (Cnae 3313999); Importação e Exportação; Locação de máquinas e equipamentos para construção, podendo ser manuais ou elétricas em geral (Cnae 7732201);

IV - DO CAPITAL SOCIAL

CLÁUSULA 4ª - O capital social será de R\$ 95.400,00 (Noventa e Cinco Mil e Quatrocentos Reais), totalmente integralizados neste ato em moeda corrente do país.

Parágrafo único: A responsabilidade do Titular é limitada ao capital integralizado.

V - DURAÇÃO E INÍCIO

CLÁUSULA 5ª: A Empresa iniciou suas atividades em 16 de Março de 2018 e seu prazo é indeterminado (art. 997, II CC/2002).

VI - ADMINISTRAÇÃO E RESPONSABILIDADE

CLÁUSULA 6ª: A administração será exercida pelo Titular **Victor Bueno Baquião Martins**, qualificado acima ao qual caberá, os poderes e atribuições de responsabilidade e representação ativa e passiva, em juízo ou fora dela. Autorizado o uso do nome empresarial, compreendido no objeto social, sempre no interesse da empresa, vedado, no entanto, em atividades estranhas ao interesse social, ou assumir obrigações seja em favor de terceiros, bem como onerar ou alienar bens imóveis da empresa.

CLÁUSULA 7ª: Ao término de cada exercício social, em 31 de dezembro de cada ano, será elaborado inventário, balanço patrimonial e balanço de resultado



Optimus - Serviços Contábeis Ltda - ME

CNPJ: 17.749.469/0001-20

Vanessa Bressani Costa

CRC: 1SP 266.580/O-7

Técnica em Contabilidade

CPF: 219.144.128-93

econômico, cabendo ao Titular os lucros ou perdas apuradas (art. 1.065, CC/2002).

CLAÚSULA 8ª: Nos quatro meses seguintes ao término do exercício social, o Titular deliberará sobre as contas e designará administrador quando for o caso. (art. 1.071 e 1.072, § 2º e art. 1.078, CC/2002).

CLAÚSULA 9ª: O Titular declara não possuir nenhuma outra empresa dessa modalidade registrada.

CLAÚSULA 10ª: O Administrador declara, sob as penas da lei, de que não está impedida de exercer a administração da empresa, por lei especial, ou em virtude de condenação criminal, ou por se encontrar sob os efeitos dela, a pena que vede, ainda que temporariamente, o acesso a cargos públicos; ou por crime falimentar, de prevaricação, peita o suborno, concussão, peculato, ou contra a economia popular, contra o sistema financeiro nacional, contra normas de defesa da concorrência, contra as relações de consumo, fé pública, ou a propriedade. (art. 1.011, § 1º, CC/2002).

VII - DISPOSIÇÕES GERAIS

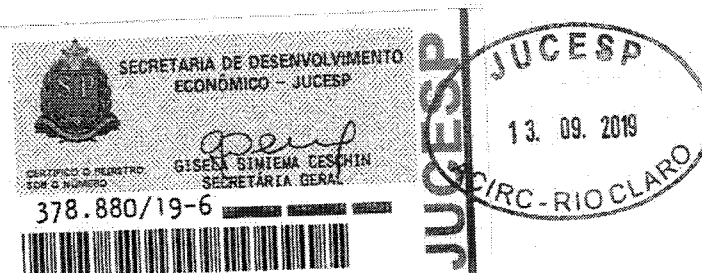
CLAÚSULA 11ª: Fica eleito o foro da Comarca de Rio Claro, Estado de São Paulo, para o exercício e o cumprimento dos direitos e obrigações resultantes deste contrato.

CLAÚSULA 12ª: Os casos omissos no presente instrumento serão regidos pela legislação em vigor.

Nestes termos, o Titular obriga por si, seus herdeiros e sucessores, a cumprirem fielmente com todos os seus termos o presente instrumento, lavrado em três vias de igual teor e forma, assinadas pelo Titular, registrando-o na Junta Comercial do estado de São Paulo, pra fins de direito.

Rio Claro, 02 de Setembro de 2019.

VICTOR BUENO BAQUIÃO MARTINS





PREGÃO ELETRÔNICO nº 07/2023

ANEXO V

DECLARAÇÃO DE INEXISTÊNCIA DE FATO IMPEDITIVO

A empresa STONE HAMMER COMERCIO E IMPORTAÇÃO DE MAQUINAS EIRELI, CNPJ/MF: 30.062.579/0001-88 Inscrição Estadual: 587.343.284.111, Endereço: Rua 5 N.º 2091 - 1º Andar sala 01 Bairro: Centro Cidade: Rio Claro CEP: 13.500-180 - UF: SP, Telefone 3523.3860, por intermédio do seu representante legal o Sr. Ubiraci Chaves, portador do RG nº 13.646.244-3 e do CPF nº 095.764.578-31, **DECLARA**, sob as penas da lei, que não incorre em qualquer das condições impeditivas, especificando:

- 1 - Que não foi declarada inidônea por ato do Poder Público;
- 2 - Que não está impedida de transacionar com a Administração Pública;
- 3 - Que não foi apenada com rescisão de contrato, quer por deficiência dos serviços prestados, quer por outro motivo igualmente grave, no transcorrer dos últimos 5 (cinco) anos;
- 4 - Que não incorre nas demais condições impeditivas previstas no art. 9º da Lei Federal nº 8.666/93 consolidada pela Lei Federal nº 8.883/94.
- 5 - E que, se responsabiliza pela veracidade e autenticidade dos documentos oferecidos, comprometendo-se a comunicar a PREFEITURA MUNICIPAL DE a ocorrência de quaisquer fatos supervenientes impeditivos da habilitação, ou que comprometam a idoneidade da proponente, nos termos do artigo 32, parágrafo 2º, e do artigo 97 da Lei 8.666/93, e suas alterações.

Rio Claro, 27 de março de 2023.

Ubiraci Chaves
CPF. 095.764.578-31
RG.13.646.244-3



Documento assinado digitalmente

UBIRACI CHAVES
Data: 25/03/2023 09:23:17-0300
Verifique em <https://validar.iti.gov.br>

STONE HAMMER COMERCIO E IMPORTAÇÃO DE MAQUINAS EIRELI

CGC (MF) 30.062.579/0001-88 Insc. Estadual : 587.343.284.111

Rua 5 n.º 2091 - Centro - Sala 1 - Andar 1

FONE: 019 - 3522-2121

Rio Claro - SP CEP: 13500-181

compras@stonehammer.com.br

carlinhos@stonehammer.com.br

www.stonehammer.com.br



PREGÃO ELETRÔNICO nº 07/2023

ANEXO III

MODELO DE DECLARAÇÃO DE HABILITAÇÃO E PLENO CONHECIMENTO

A empresa STONE HAMMER COMERCIO E IMPORTAÇÃO DE MAQUINAS EIRELI, CNPJ/MF: 30.062.579/0001-88 Inscrição Estadual: 587.343.284.111, Endereço: Rua 5 N.º 2091 - 1º Andar sala 01 Bairro: Centro Cidade: Rio Claro CEP: 13.500-180 - UF: SP, Telefone 3523.3860, por intermédio do seu representante legal o Sr. Ubiraci Chaves, portador do RG nº 13.646.244-3 e do CPF nº 095.764.578-31, declara, sob as penas da Lei, que preenche plenamente os requisitos de habilitação estabelecidos no presente Edital do **Pregão Eletrônico nº 07/2023**, assim como tem pleno conhecimento do objeto licitado e anuência das exigências constantes do Edital e seus anexos.

Rio Claro, 27 de março de 2023.

Ubiraci Chaves
CPF. 095.764.578-31
RG.13.646.244-3



Documento assinado digitalmente
UBIRACI CHAVES
Data: 25/03/2023 09:23:17-0300
Verifique em <https://validar.iti.gov.br>

STONE HAMMER COMERCIO E IMPORTAÇÃO DE MAQUINAS EIRELI

CGC (MF) 30.062.579/0001-88 Insc. Estadual : 587.343.284.111

Rua 5 n.º 2091 - Centro - Sala 1 - Andar 1

FONE: 019 - 3522-2121

Rio Claro - SP CEP: 13500-181

compras@stonehammer.com.br

carlinhos@stonehammer.com.br

www.stonehammer.com.br



PREGÃO ELETRÔNICO nº 07/2023

ANEXO II

MODELO DE DECLARAÇÃO DE MICROEMPRESA (ME) OU DE EMPRESA DE PEQUENO PORTE (EPP)

A empresa STONE HAMMER COMERCIO E IMPORTAÇÃO DE MAQUINAS EIRELI, CNPJ/MF: 30.062.579/0001-88 Inscrição Estadual: 587.343.284.111, Endereço: Rua 5 N.º 2091 - 1º Andar sala 01 Bairro: Centro Cidade: Rio Claro CEP: 13.500-180 - UF: SP, Telefone 3523.3860, por intermédio do seu representante legal o Sr. Ubiraci Chaves, portador do RG nº 13.646.244-3 e do CPF nº 095.764.578-31, DECLARA, sob as penas da Lei, que cumpre os requisitos legais para qualificação como **Empresa de Pequeno Porte (EPP)**, art. 3º da Lei Complementar nº 123/2006 e 2006 e Lei Municipal nº 12.211/2011 e que não está sujeita a quaisquer dos impedimentos do § 4º deste artigo, estando apta a usufruir do tratamento favorecido estabelecido nos artigos 42 a 49 da citada lei.

() Declaramos possuir restrição fiscal no(s) documento(s) de habilitação e pretendemos utilizar o prazo previsto no art. 43, § 1º da Lei Complementar nº. 123/06, para regularização, estando ciente que, do contrário, decairá o direito à contratação, estando sujeita às sanções previstas no art. 81 da Lei Federal nº 8.666/93.

Rio Claro, 27 de março de 2023.

Ubiraci Chaves
CPF. 095.764.578-31
RG.13.646.244-3

Documento assinado digitalmente
gov.br UBIRACI CHAVES
Data: 25/03/2023 09:23:17-0300
Verifique em <https://validar.iti.gov.br>

STONE HAMMER COMERCIO E IMPORTAÇÃO DE MAQUINAS EIRELI

CGC (MF) 30.062.579/0001-88 Insc. Estadual : 587.343.284.111

Rua 5 n.º 2091 - Centro - Sala 1 - Andar 1

FONE: 019 - 3522-2121

Rio Claro - SP CEP: 13500-181

compras@stonehammer.com.br

carlinhos@stonehammer.com.br

www.stonehammer.com.br



PREGÃO ELETRÔNICO nº 07/2023

ANEXO IV MODELO DE DECLARAÇÃO DE EMPREGADOR PESSOA JURÍDICA

A empresa STONE HAMMER COMERCIO E IMPORTAÇÃO DE MAQUINAS EIRELI, CNPJ/MF: 30.062.579/0001-88 Inscrição Estadual: 587.343.284.111, Endereço: Rua 5 N.º 2091 - 1º Andar sala 01 Bairro: Centro Cidade: Rio Claro CEP: 13.500-180 - UF: SP, Telefone 3523.3860, por intermédio do seu representante legal o Sr. Ubiraci Chaves, portador do RG nº 13.646.244-3 e do CPF nº 095.764.578-31, DECLARA, **sob as penas da Lei, em cumprimento ao disposto no inciso XXXIII, do art. 7º da Constituição da República**, que não emprega menor de dezoito anos em trabalho noturno, perigoso ou insalubre e não emprega menor de dezesseis anos.

Ressalva: emprega menor, a partir de quatorze anos, na condição de aprendiz ()
Rio Claro, 27 de março de 2023.

Ubiraci Chaves
CPF. 095.764.578-31
RG.13.646.244-3



Documento assinado digitalmente
UBIRACI CHAVES
Data: 25/03/2023 09:23:17-0300
Verifique em <https://validar.iti.gov.br>

STONE HAMMER COMERCIO E IMPORTAÇÃO DE MAQUINAS EIRELI

CGC (MF) 30.062.579/0001-88 Insc. Estadual : 587.343.284.111

Rua 5 n.º 2091 - Centro - Sala 1 - Andar 1

FONE: 019 - 3522-2121

Rio Claro - SP CEP: 13500-181

compras@stonehammer.com.br

carlinhos@stonehammer.com.br

www.stonehammer.com.br

**ILUSTRÍSSIO SENHOR PREGOEIRO OFICIAL DO MUNICÍPIO DE LIMA DUARTE,
ESTADO DE
MINAS GERAIS**

**Processo Nº 50/2023
Pregão Eletrônico Nº 07/2023**

A empresa **FORTEMAC MAQUINAS PARA CONSTRUÇÃO**, inscrita no CNPJ sob o nº 11.425.470/0001-13, com sede à Av. Fioravante Magro, Jd. Europa – Sertãozinho - SP, CEP 14.177-341, vem, respeitosamente, à presença de Vossa Senhoria, interpor **RECURSO ADMINISTRATIVO face a classificação da empresa STONE HAMMER COMERCIO E IMPORTAÇÃO MAQUINAS EIRELI no item 01 do certame em epígrafe**, requerendo que, após o processamento das medidas administrativas de praxe, sejam as razões em anexo encaminhadas a autoridade competente responsável pelo julgamento.

Termos em que, pede deferimento.

Sertãozinho, 28 de março de 2023.



**FORTEMAC MAQUINAS PARA
CONSTRUÇÃO**

Paulo André Palmieri

Representante

RG: nº 20.906-418-3

CPF: 119.065.938-76

Telefone: 16 – 3524-2080



11.425.470/0001-13
FORTEMAC MÁQUINAS P/ CONSTRUÇÃO LTDA
Av. Fioravante Magro, 1089
Jd. Boa Vista - Cep. 14.177-342
SERTÃOZINHO-SP

RAZÕES DO RECURSO

Excelentíssimo Senhor Prefeito do Município de Lima Duarte - MG

I – Das Razões Recursais

Em breve síntese a empresa **STONE HAMMER COMERCIO E IMPORTAÇÃO MAQUINAS EIRELI**, restou declarada vencedora no certame, no item 01 no entanto, apresentou equipamento em discordância com o edital, como será demonstrado abaixo.

Segue dados comparativo com as exigências do edital e o equipamento ofertado pela empresa:

Em destaque estão os itens em desacordo com o edital.

A empresa descumpriu com que diz respeito principalmente ao sistema de embreagem eletromagnética acoplado diretamente à bomba, onde o equipamento do nobre vencedor é pôr diafragma, totalmente fora do solicitado no termo de referência. Também não consta que ela tem painel de controle para regulagem eletrônica da pressão. A documentação também está em descumprimento com o solicitado no edital, pois quem assina a documentação, como os anexos, não anexou procuração e também não integra o quadro societário da empresa.

Ora Ilustre Julgador, a licitação é envolta de procedimentos estritamente vinculados a legislação pertinente, sem margem para interpretações extensivas lesivas ao ordenamento jurídico pátrio, causando, inclusive, quebra na isonomia entre os licitantes e mácula à legalidade do certame.

Vejamos que o Edital é expresso ao trazer as exigências do equipamento.

E de fato a empresa classificada em primeiro lugar apresentou equipamento em discordância com edital.

O Edital, no sistema jurídico-constitucional vigente, constituindo lei entre as partes, é norma fundamental da concorrência, cujo objetivo é determinar o objeto da licitação, discriminar os direitos e obrigações dos intervenientes e o Poder Público e disciplinar o procedimento adequado ao estudo e julgamento das propostas.

Assim explica Marçal Justen Filho:

“O instrumento convocatório cristaliza a competência discricionária da Administração, que se vincula a seus termos. Conjugado a regra do art. 41 com aquela do 4º, pode-se firmar a estrita vinculação da Administração ao edital, seja quanto a regras de fundo quanto àquelas de procedimento. (...) Ao descumprir normas constantes do edital, a Administração Pública frustra a própria razão de ser da licitação. Viola os princípios norteadores da atividade administrativa, tais como a legalidade, a moralidade, a isonomia.” (Comentários a Lei de Licitações e Contratos Administrativos, 2012, p.543)

Nesse sentido apresentamos diversos precedentes jurisprudenciais:

**“EMENTA: DIREITO ADMINISTRATIVO. LICITAÇÃO.
EDITAL COMO INSTRUMENTO VINCULATÓRIO
DAS PARTES. ALTERAÇÃO COM
DESCUMPRIMENTO DA LEI. SEGURANÇA CONCEDIDA.**

É entendimento corrente na doutrina, como na jurisprudência, que o Edital, no procedimento licitatório, constitui lei entre as partes e é instrumento de validade dos atos praticados no curso da licitação.

(STJ, MS nº 5.597/DF, 1ª S., Rel. Min. Demócrito Reinaldo, DJU 01.06.1998)

“A Administração, bem como os licitantes, estão vinculados aos termos do edital [art. 37, XXI, da CF/88 e arts. 3º, 41 e 43, V, da Lei 8.666/93], sendo-lhes vedado ampliar o sentido de suas cláusulas, de modo a exigir mais do que nelas previsto.” (STF, MS-AgR nº24.55/DF, 1ª T. rel. Min. Eros Grau, j. em 21.02.2006, DJ de 31.03.2006)

“1. É certo que o edital é "a lei interna da concorrência e da tomada de preços", conforme afirma Hely Lopes Meirelles, citado por José dos Santos Carvalho Filho. "O edital traduz uma verdadeira lei porque subordina administradores e administrados às regras que estabelece. Para a Administração, desse modo, o edital é ato vinculado e não pode ser desrespeitado por seus agentes" (CARVALHO FILHO, José dos Santos. "Manual de Direito Administrativo", 14ª ed., Rio de Janeiro: Lumen Juris, 2005, p. 226).

(STJ, RMS nº22647/SC, 1ª T. Rel. Min Denise Arruda, j. em 10.04.2007, DJ de 03.05.2007)

Nesse sentido, não pode a Administração descumprir seu próprio instrumento convocatório, pois estaria incorrendo em nulidade total do ato prejudicando a legalidade do certame e a participação das empresas aptas a executar o objeto licitado.

O descumprimento das disposições do edital acarreta nulidade aos atos posteriores a ação negativa por parte da Administração Pública. No caso em questão, não se pode classificar a empresa, uma vez que ela descumpriu requisitos expressos do edital. A insistência em tal decisão, além desrespeitar o próprio instrumento convocatório, configura grave lesão aos ditames previsto pela Constituição Federal e Lei 8.666/93, em especial o "Princípio da Isonomia".

Este instituto é de extrema importância para a lisura da licitação pública, significa segundo José dos Santos Carvalho Filho, "**que todos os interessados em contratar com a Administração devem competir em igualdade de condições, sem que a nenhum se ofereça vantagem não extensiva a outro.**" (MANUAL DE DIREITO ADMINISTRATIVO, Lumen Juris, 2001, p.

188). É o que prevê o artigo 37, XXI do texto constitucional:

"XXI - ressalvados os casos especificados na legislação, as obras, serviços, compras e alienações serão contratados mediante **processo de licitação pública que assegure igualdade de condições a todos os concorrentes**, com cláusulas que estabeleçam obrigações de pagamento, mantidas as condições efetivas da proposta, nos termos da lei, o qual somente permitirá as exigências de qualificação técnica e econômica indispensáveis à garantia do cumprimento das obrigações."

Não obstante, a própria Lei das Licitações traz em seu bojo, dispositivos que vedam a prática de atos atentatórios à igualdade entre os competidores, à medida que veda aos agentes públicos, "*admitir, prever, incluir ou tolerar, nos atos de convocação, cláusulas ou condições que comprometam, restrinjam ou frustrem o seu caráter competitivo e estabeleçam preferências ou distinções em razão da naturalidade, da sede ou domicílio dos licitantes ou de qualquer outra circunstância impertinente ou irrelevante para o específico objeto do contrato*" (art. 3º, § 1º, I), ou mesmo estabeleça "*tratamento diferenciado de natureza comercial, legal, trabalhista, previdenciária ou qualquer outra, entre empresas brasileiras e estrangeiras*" (art. 3º, § 1º, II).

Segundo Lucas Rocha Furtado, Procurador-Geral do Ministério Público junto ao Tribunal de Contas da União, o instrumento convocatório

“... é a lei do caso, aquela que irá regular a atuação tanto da administração pública quanto dos licitantes. Esse princípio é mencionado no art. 3º da Lei de Licitações, e enfatizado pelo art. 41 da mesma lei que dispõe que “a Administração **não pode descumprir as normas e condições do edital**, ao qual se acha estritamente vinculada”. (Curso de Direito Administrativo, 2007, p.416)

O mesmo autor prossegue no exame da questão, e reforça sua argumentação a respeito da vinculação do edital com o art. 41, §2º, da Lei 8.666:

“Ali, fixa-se prazo para que o licitante possa impugnar os termos do edital. Expirado esse prazo, decairá o participante da licitação do direito de impugná-lo. Isto significa dizer que quem participa da licitação não pode esperar pela sua inabilitação ou desclassificação para, somente então, impugnar a regra contida no edital que levaria à sua exclusão do processo” (Curso de Direito Administrativo, 2007, p.417).

Sobre o tema, igual orientação pode ser encontrada no Supremo Tribunal Federal (STF), no Superior Tribunal de Justiça (STJ) e no Tribunal de Contas da União, como será a seguir demonstrado.

O STF (RMS 23640/DF) tratou da questão em decisão assim ementada:

EMENTA: RECURSO ORDINÁRIO EM MANDADO DE SEGURANÇA. CONCORRÊNCIA PÚBLICA. PROPOSTA FINANCEIRA SEM ASSINATURA. DESCLASSIFICAÇÃO. PRINCÍPIOS DA VINCULAÇÃO AO INSTRUMENTO CONVOCATÓRIO E DO JULGAMENTO OBJETIVO. 1. Se o licitante apresenta sua proposta financeira sem assinatura ou rubrica, resta caracterizada, pela apócrifa, a inexistência do documento. 2. Impõe-se, pelos princípios da vinculação ao instrumento convocatório e do julgamento objetivo, a desclassificação do licitante que não observou exigência prescrita no edital de concorrência. 3. A observância ao princípio constitucional da preponderância da proposta mais vantajosa para o Poder Público se dá mediante o

cotejo das propostas válidas apresentadas pelos concorrentes, não havendo como incluir na avaliação a oferta eivada de nulidade. 4. É imprescindível a assinatura ou rubrica do licitante na sua proposta financeira, sob pena de a Administração não poder exigir-lhe o cumprimento da obrigação a que se sujeitou. 5. Negado provimento ao recurso.

O STJ já se manifestou diversas vezes a respeito do tema (por exemplo: RESP 595079, ROMS 17658). No RESP 1178657, o tribunal decidiu:

ADMINISTRATIVO. PROCEDIMENTO LICITATÓRIO. PREGÃO. PRINCÍPIO DA VINCULAÇÃO AO EDITAL. REQUISITO DE QUALIFICAÇÃO TÉCNICA NÃO CUMPRIDO. DOCUMENTAÇÃO APRESENTADA DIFERENTE DA EXIGIDA. O

Tribunal de origem entendeu de forma escorreita pela ausência de cumprimento do requisito editalícios. Sabe-se que o procedimento licitatório é resguardado pelo princípio da vinculação ao edital; esta exigência é expressa no art. 41 da Lei n. 8.666/93. Tal artigo veda à Administração o descumprimento das normas contidas no edital. Sendo assim, se o edital prevê, conforme explicitado no acórdão recorrido (fl. 264), "a cópia autenticada da publicação no Diário Oficial da União do registro do alimento emitido pela Anvisa", este deve ser o documento apresentado para que o concorrente supra o requisito relativo à qualificação técnica. Seguindo tal raciocínio, se a empresa apresenta outra documentação - protocolo de pedido de renovação de registro - que não a requerida, não supre a exigência do edital. Aceitar documentação para suprir determinado requisito, que não foi a solicitada, é privilegiar um concorrente em detrimento de outros, o que feriria o princípio da igualdade entre os licitantes.

O princípio da vinculação ao instrumento convocatório obriga a Administração e o licitante a observarem as regras e condições previamente estabelecidas no edital. Assim, a Administração Pública, no curso do processo de licitação, não pode se afastar das regras por ela mesma estabelecidas no instrumento convocatório, pois, para garantir segurança e estabilidade às relações jurídicas decorrentes do certame licitatório, bem como para se assegurar o tratamento isonômico entre os licitantes, é necessário observar estritamente as disposições constantes do edital ou instrumento

congêneres.

Assim, reforça-se o pedido de desclassificação da empresa classificada em primeiro lugar no certame.

IV – Dos pedidos

Face ao exposto, requer se digne Vossa Excelência a:

- a) Determinar a desclassificação da empresa **STONE HAMMER COMERCIO E IMPORTAÇÃO MAQUINAS EIRELI** no item 01 por apresentar equipamento em divergência do edital.

Termos em que, pede deferimento.

Sertãozinho, 28 de março de 2023.



**FORTEMAC MAQUINAS PARA
CONSTRUÇÃO**

Paulo André Palmieri

Representante

RG: nº 20.906-418-3

CPF: 119.065.938-76

Telefone: 16 – 3524-2080

11.425.470/0001-13
FORTEMAC MÁQUINAS P/ CONSTRUÇÃO LTDA
Av. Fioravante Magro, 1089
Jd. Boa Vista - Cep. 14.177-342
SERTÃOZINHO-SP

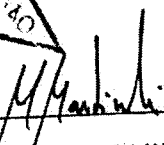
PROCURAÇÃO

A Empresa FORTEMAC MAQUINAS PARA CONSTRUÇÃO, CNPJ nº 11.425.470/0001-13, com sede à Av. Fioravente Magro, 1089, neste ato representada pelo sócio proprietário, o Sr. MAYCON MARTINELLI, portador do RG. 35.020.215-1 – SSP/SP E CPF 346.250.768-03, brasileiro, casado, empresário, resedente à Rua Cel. Francisco Schmidt, 1794, apto. 132, centro, na cidade de Sertãozinho, Estado de São Paulo, pelo presente instrumento de mandato, nomeia e constitui seu Procurador o Sr. PAULO ANDRÉ PALMIERI, portador do RG 20.906.418-3 SSP/SP e CPF 119.065.938-76, brasileiro, casado, vendedor, residente à Rua Epitácio Pessoa, 426, bairro Jd. Golive, na cidade de Sertãozinho, Estado de São Paulo, a quem confere amplos poderes para junto aos órgãos públicos federais, estaduais e municipais à praticar os atos necessários para representar a autorgante para licitações em geral, usando dos recursos legais e acompanhando-os, conferindo-lhes, ainda poderes especiais para desistir de recursos, interpo-los, apresentar lances verbais, negociar preços e demais condições, confessar, transigir, firmar compromissos e contratos ou acordos, receber e dar quitação, assinar ATA e Contratos, danto tudo por bom firme e valioso.

Prazo de Validade: 31/12/2024

Sertãozinho, 19 de de janeiro de 2023

ESTARE AO



FORTEMAC MAQUINAS PARA CONSTRUÇÃO

MAYCON MARTINELLI

PROPRIETÁRIO

2º TABELÃO DE NOTAS E PROTESTO DE LETRAS E TÍTULOS
SERTÃOZINHO - SP
Rua Carlos Gomes, 1589 - Centro - CEP 14160-510 - Sertãozinho-SP - Fone/Fax: (16) 3246-1952

Reconheço, em documento CCF, valor econômico, por semelhança a(s) firma(s) de: MAYCON MARTINELLI. Dou fé. Sertãozinho - SP, 20/01/2023. Total: R\$ 12,18.

Em Testemunho da verdade.
CAIO HENRIQUE DOS SANTOS - ESCRIVENTE

CAIO Henrique dos Santos
ESCRIVENTE

123935
FIRMA
VALOR ECONÔMICO
C11128AA0348373

REPÚBLICA FEDERAL DO BRASIL
 MINISTÉRIO DA INFRA-ESTRUTURA
 DEPARTAMENTO NACIONAL DE TRANSPORTES
 CARTEIRA NACIONAL DE HABILITAÇÃO

VALIDA EM TODO O TERRITÓRIO NACIONAL
 1901416010

NOME
PAULO ANDRÉ PALMIERI

DOC. IDENTIDADE / Org. EMISSOR / UF
 20906418 SSP/SP

CPF
 119.065.938-76

DATA NASCIMENTO
 31/01/1970

RELACIONADO
ELPIDIO PALMIERI
ANA APARECIDA VANZELA PALMIERI

PERMISSÃO
 2022/2028

PCC
 2022/2028

CAT. HAB.
 AC

Nº REGISTRO
 03214185701

VALIDADE
 18/07/2024

1ª HABILITAÇÃO
 22/07/1988

OBSERVAÇÕES

ASSINATURA DO PORTADOR

LOCAL
 SERTÃOZINHO, SP

DATA EMISSÃO
 22/07/2019

PROIBIDO PLASTIFICAR
 1901416010

Paulo André Felipe Palmieri, Presidente Detran-SP
 ASSINATURA DO EMISSOR

21547059186
 SP983604479

SÃO PAULO

SEGUNDO TABELIÃO DE NOTAS E DE PROTESTO DE LETRAS E TÍTULOS
 COMARCA DE SERTÃOZINHO-SP
 Priscila Luzia Mussa Leite
 ESCRIVENTE

2º TABELIÃO DE NOTAS E DE PROTESTO DE LETRAS E TÍTULOS
 COMARCA DE SERTÃOZINHO-SP
 Rua Carlos Gomes, 1589 - Fone/Fax: (16) 3746-1955
 Tabelião: TÁLITA CAMARGO BARBOSA MILANESE

SERTÃOZINHO SP 26 FEV. 2020

AUTENTICAÇÃO

Autentico a presente cópia reprográfica extraída nestas notas a qual confere com o original, do que dou fé.

“Válido somente com o selo de autenticidade sem emendas ou rasuras”

AUTENTICAÇÃO
 128835
 AUT128AC0337573



ILUSTRÍSSIMO(A) SENHOR(A) PREGOEIRO(A) DA COMISSÃO
PERMANENTE DE LICITAÇÕES DO MUNICÍPIO DE LIMA DUARTE - MG

REF.: PREGÃO ELETRÔNICO Nº 07/2023

A empresa **STONE HAMMER COMERCIO E IMPORTAÇÃO DE MAQUINAS EIRELI**, CNPJ/MF: 30.062.579/0001-88 Inscrição Estadual: 587.343.284.111, Endereço: Rua 5 N.º 2091 - 1º Andar sala 01 Bairro: Centro Cidade: Rio Claro CEP: 13.500-180 - UF: SP, Telefone 3523.3860, por intermédio do seu representante legal o Sr. Ubiraci Chaves, portador do RG nº 13.646.244-3 e do CPF nº 095.764.578-31, vem, tempestivamente, conforme permitido no § 4º, do art. 109, da Lei nº 8666/93, em tempo hábil, vem respeitosamente perante Vossa Excelência, apresentar

CONTRARRAZÃO AO RECURSO ADMINISTRATIVO

interposto pela empresa **FORTEMAC MAQUINAS PARA CONSTRUÇÃO**, demonstrando nesta as razões de fato e de direito pertinentes para desprover os recursos interpostos:

I. FATOS:

De forma sucinta e objetiva, trata-se de lide administrativa referente ao processo licitatório realizado no município que tem como objeto é a aquisição de máquina de pintura para demarcação viária, ao qual foi efetuado na modalidade Pregão Eletrônico, de nº 07/2023.

Enfatiza-se que o certame ocorreu respeitando todas as legalidades necessárias para concretizar o processo licitatório e tendo sido o resultado divulgado na sessão.

STONE HAMMER COMERCIO E IMPORTAÇÃO DE MAQUINAS EIRELI

CGC (MF) 30.062.579/0001-88 Insc. Estadual : 587.343.284.111

Rua 5 n.º 2091 - Centro - Sala 1 - Andar 1

FONE: 019 - 3522-2121

Rio Claro - SP CEP: 13500-181

compras@stonehammer.com.br

carlinhos@stonehammer.com.br

www.stonehammer.com.br

No resultado, justamente a presente empresa **CONTRARAZOANTE** foi declarada como **VENCEDORA** por apresentar melhor proposta e cumprir todas exigências técnicas e habilitatórias, o que suscitou uma **INJUSTA IRRESIGNAÇÃO DAS RECORRENTES**, que interpuseram recurso administrativo fazendo apontamentos **INFUNDADOS** e **INOPORTUNOS** para tentar afastar a correta decisão que declarou esta **EMPRESA** como **VENCEDORA** por apresentar a melhor oferta e atender na totalidade o edital.

Entretanto, conforme será demonstrado, o recurso administrativo não merece provimento em nenhum aspecto, justamente por trazer motivações protelatórias e desarrazoadas.

II. DAS RAZÕES ALEGADAS:

O presente instrumento pretende ser sucinto e conciso em todos os pontos, uma vez que é sabido, Comissão, que a Administração e o licitante devem observar rigorosamente as regras e condições previamente estabelecidas no edital.

Isto posto, é mister apontar que a respeitável Comissão decidiu sabiamente quando declarou vencedora a recorrente por entender que atendeu integralmente as exigências do edital, de maneira que os argumentos trazidos nas razões recursais não podem prosperar.

Esclarece-se que as empresas recorrentes devem possuir o **PLENO DIREITO** de interpor recursos, sendo um exercício do direito de ampla defesa e contraditório, ao qual utiliza-se da garantia constitucional para afastar ato que julga como inapropriado.

A problemática reside quando as empresas possuem interesse em frustrar o bom trâmite do procedimento licitatório, trazendo recursos com alegações **INCABÍVEIS**, atrasando a conclusão de certame licitatório

Importa trazer que os recursos interpostos são de fato uns **VERDADEIROS SOFISMOS**, ao qual visa **OBSTRUIREM TODO O PROCEDIMENTO LICITATÓRIO** com claro intuito de justificar **os seus não melhores preços**.

Apresentamos um equipamento que atende 100% o solicitado no edital conforme o **DESCRIPTIVO e CARACTERÍSTICAS TÉCNICAS DO EQUIPAMENTO APRESENTADO NA PROPOSTA**.

O que ocorreu foi um **ERRO DE DIGITAÇÃO NO NOSSO MODELO** ofertado que o **CORRETO É O MODELO SH 335L**, que poderá ser diligenciado no nosso próprio "site", (<https://stonehammer.com.br/sh-airless-p-demarcacao-viaria-s-hammer-6335l>) e **que entendo que poderia ser diligenciado no momento do certame o que não ocorreu**.

STONE HAMMER COMERCIO E IMPORTAÇÃO DE MAQUINAS EIRELI

CGC (MF) 30.062.579/0001-88 Insc. Estadual : 587.343.284.111

Rua 5 n.º 2091 - Centro - Sala 1 - Andar 1

FONE: 019 - 3522-2121

Rio Claro - SP CEP: 13500-181

compras@stonehammer.com.br

carlinhos@stonehammer.com.br

www.stonehammer.com.br

EDITAL:

22.7.1 - Na hipótese de necessidade de suspensão da sessão pública para a realização de diligências, com vistas ao saneamento das propostas e documentos de habilitação, a sessão pública somente poderá ser reiniciada mediante aviso prévio no sistema com, no mínimo, vinte e quatro horas de antecedência, e a ocorrência será registrada em ata. **(negrito e grifo nosso)**

22.7.3 - Dentre os documentos passíveis de solicitação pelo Pregoeiro, destacam-se os que contenham as características do material ofertado, tais como marca, modelo, tipo, fabricante e procedência, além de outras informações pertinentes, a exemplo de catálogos, folhetos ou propostas, encaminhados por meio eletrônico, ou, em se tratando de amostra, na forma e prazo indicados pelo Pregoeiro, sob pena de não aceitação da proposta.

A vinculação ao instrumento convocatório deve assegurar aos licitantes os seus direitos. Nesse sentido, cabe lembrar a seguinte redação do art. 41 da Lei no 8.666/1993:

“Administração não pode descumprir as normas e condições do edital, ao qual se acha estritamente vinculada”.

Esse dispositivo é tão restritivo que se utilizou da expressão “estritamente vinculada”.

Logo, não há espaços para arbitrariedades ou escolhas de licitantes por regras não estabelecidas no edital. No mesmo sentido, a Administração deve buscar a proposta mais vantajosa dentro das regras do edital e sem julgamentos subjetivos.

No mesmo sentido é a lição de José dos Santos Carvalho Filho[3]:

A vinculação ao instrumento convocatório é garantia do administrador e dos administrados. Significa que as regras traçadas para o procedimento devem ser fielmente observadas por todos. Se a regra fixada não é respeitada, o procedimento se torna inválido e suscetível de correção na via administrativa ou judicial. O princípio da vinculação tem extrema importância.

Por ele, evita-se a alteração de critérios de julgamento, além de dar a certeza aos interessados do que pretende a Administração. E se evita, finalmente, qualquer brecha que provoque violação à moralidade

STONE HAMMER COMERCIO E IMPORTAÇÃO DE MAQUINAS EIRELI

CGC (MF) 30.062.579/0001-88 Insc. Estadual : 587.343.284.111

Rua 5 n.º 2091 - Centro - Sala 1 - Andar 1

FONE: 019 - 3522-2121

Rio Claro - SP CEP: 13500-181

compras@stonehammer.com.br

carlinhos@stonehammer.com.br

www.stonehammer.com.br

administrativa, à impessoalidade e à probidade administrativa. Se o instrumento de convocação, normalmente o edital tiver falha, pode ser corrigido, desde que oportunamente, mas os licitantes deverão ter conhecimento da alteração e a possibilidade de se amoldarem a ela. Vedado à Administração e aos licitantes é o descumprimento das regras de convocação, deixando de considerar o que nele se exige, como, por exemplo, a dispensa de documento ou a fixação de preço fora dos limites estabelecidos. Em tais hipóteses, deve dar-se a desclassificação do licitante, como, de resto, impõe o art. 48, I, do Estatuto." Como se vê, o princípio da vinculação ao instrumento convocatório, ao mesmo tempo em que privilegia a transparência do certame, garantindo a plena observância dos princípios da igualdade, impessoalidade, publicidade, moralidade e probidade administrativa, preceitua que o julgamento das propostas seja o mais objetivo possível, nos exatos termos das regras previamente estipuladas.

Informamos que ao apresentarmos a proposta declaramos que para os devidos fins legais que conhecemos todas as regras do edital, bem como todos os requisitos de habilitação e que minha proposta está em conformidade com as exigências do instrumento convocatório.

III. DA CONTRATAÇÃO DA PROPOSTA MAIS VANTAJOSA:

Sem prejuízo das contrarrazões até aqui lançadas, urge a recorrida tecer comentário oportuno quanto a interpretação das exigências editalícias, as quais se realizadas tão somente sob o mero aspecto formal, sem observância aos princípios da razoabilidade e proporcionalidade, pode ferir o princípio basilar das Licitações e Contratos Administrativos, que visa a busca da PROPOSTA MAIS VANTAJOSA, no caso a da recorrida. Ainda, no certame em comento não há qualquer situação, documento ou informação que atinja diretamente a competitividade e a isonomia entre os participantes da.

IV. DOS PEDIDOS:

Diante de todo o exposto, requer **SEJA NEGADO PROVIMENTO AO RECURSO ADMINISTRATIVO APRESENTADO PELA EMPRESA FORTEMAC MAQUINAS PARA CONSTRUÇÃO** mantendo-se o ato da Comissão que habilitou e classificou a empresa licitante **STONE HAMMER COMERCIO E IMPORTAÇÃO DE MAQUINAS EIRELI**, uma vez que resta demonstrado que atendeu integralmente as exigências do edital com o consequente prosseguimento do certame, tudo em observância aos princípios norteadores da licitação.

STONE HAMMER COMERCIO E IMPORTAÇÃO DE MAQUINAS EIRELI

CGC (MF) 30.062.579/0001-88 Insc. Estadual : 587.343.284.111

Rua 5 n.º 2091 - Centro - Sala 1 - Andar 1

FONE: 019 - 3522-2121

Rio Claro - SP CEP: 13500-181

compras@stonehammer.com.br

carlinhos@stonehammer.com.br

www.stonehammer.com.br

Nestes Termos, espera Deferimento.

Rio Claro, 03 de abril de 2023.

Ubiraci Chaves
CPF. 095.764.578-31
RG.13.646.244-3

STONE HAMMER COMERCIO E IMPORTAÇÃO DE MAQUINAS EIRELI

CGC (MF) 30.062.579/0001-88 Insc. Estadual : 587.343.284.111

Rua 5 n.º 2091 - Centro – Sala 1 – Andar 1

FONE: 019 – 3522-2121

Rio Claro - SP CEP: 13500-181

compras@stonehammer.com.br

carlinhos@stonehammer.com.br

www.stonehammer.com.br

PROCURAÇÃO

Por este instrumento particular de Procuração, a empresa **STONE HAMMER COMÉRCIO E IMPORTAÇÃO DE MÁQUINAS EIRELI** com sede na rua 5 n.º 2091 1.º andar, sala 01 na cidade de Rio Claro / SP, inscrita no CNPJ/MF sob n.º 30.062.579/0001-88 e Inscrição Estadual sob n.º 587.343.284.111, representada neste ato por seu proprietário a Sr. **VICTOR BUENO BAQUIÃO MARTINS**, portador da Cédula de Identidade RG n.º 46.297.329-3 e CPF n.º 442.774.338-20, nomeia e constitui seu bastante Procurador o Sr **UBIRACI CHAVES**, portador da Cédula de Identidade RG n.º 13.646.244-3 e CPF n.º 095.764.578-31 a quem confere amplos poderes para representar a empresa **STONE HAMMER COMÉRCIO E IMPORTAÇÃO DE MÁQUINAS EIRELI**, para o fim especial de promover a participação do outorgante em licitações Públicas e Privadas a concordar com todos os seus termos, cadastrar a empresa em órgãos Públicos e Privados, apresentar propostas, assinar documentos, assinar declarações, assinar propostas, fazer impugnações, reclamações, dar lances, interpor recursos, prestar caucões, desistir e praticar todos os atos necessários ao cumprimento do presente mandato.

A presente Procuração é válida até o dia 31 de dezembro de 2023.

Rio Claro, 31 de março de 2023.


Victor Bueno Baquião Martins
Proprietário

3.ª Tabelião

3.ª TABELIÃO DE NOTAS E DE PROTESTO DE LETRAS E TÍTULOS DE RIO CLARO - SP AV. TRES. N.º 421-CENTRO FONE: (19) 3534-1416
HERIKA DESTRI CUNHA - TABELIA

Reconheço, por semelhança COM VALOR, a(s) firma(s) de: **VICTOR BUENO BAQUIÃO MARTINS (95545)**, Rio Claro, SP, em 31 de março de 2023. E a Test. **FRANCISCO SILVINO** da verdade. Val. or Unitario: R\$12,40. V. Total: R\$12,40. Cod. 120 Seguranca: 504946315046905149515335254
Valido somente com o selo de autenticação


13357
FIRMA
C10870AA0247684

3.ª TABELIÃO DE NOTAS E DE PROTESTO DE LETRAS E TÍTULOS DE RIO CLARO - SP AV. TRES. N.º 421 Tel. 3534-1416
Escritório Autorizado



🏠 > Airless a gasolina para Demarcação Viária STONE HAMMER Modelo SH335L



◦ ◦ ◦ ◦ ◦ ◦ ◦ ◦ ◦ ◦ ◦ ◦ ◦ ◦ ◦ ◦ ◦ ◦ ◦ ◦ ◦ ◦

Airless a gasolina para Demarcação Viária STONE HAMMER Modelo SH335L

★★★★★ | [Seja o primeiro a avaliar este produto](#)

É a alternativa para quem procura desempenho e custo benefício em uma máquina de duas pistola. Indicado para estacionamentos, shoppings, escolas, parques de recreação, empresas, prefeituras, ideal para fazer faixas duplas, continuas ou seccionadas.

Características do produto

Modelo: SH335L

Motor Honda GX160, 4 cilindro de 160cc

Motor 6.0HP

Pressão: 250 bar / 3625 psi

Capacidade do tanque: 3L

Pneus pneumáticos

1 pistolas

Comandos no guidão que foi projetado para oferecer uma maior estabilidade e conforto

Condução manual

Embreagem Eletromagnética

Acionamento do spray manual

Roda dianteira giratória que facilita a marcação em locais com curvas

Estabilidade que garante uma melhor finalização

Possui controle de pressão



Capacidade para uma pistola

Filtragem no "pescador" e na pistola através de um filtro que impede o entupimento no equipamento

Tamanho: (L) 68 x (A) 105 cm x (C) 60 cm

Peso aproximado: 82 Kg

SKU#: 82558

[SOLICITAR ORÇAMENTO](#)

Detalhes

A máquina da Stone Hammer SH335L com motor a combustão, carro e plataforma para apoio de 1 balde de tinta é uma ótima escolha para realizar trabalho de demarcação viária horizontal, linhas contínuas e seccionadas, linhas únicas e duplas, faixa de pedestre, legendas, meio fio, ciclovias e estacionamentos. É a alternativa para quem procura desempenho e custo benefício em uma máquina de duas pistola. Indicado para estacionamentos, shoppings, escolas, parques de recreação, empresas, prefeituras, ideal para fazer faixas duplas, contínuas ou seccionadas.

Avaliações

INFORMAÇÕES DE CONTATO

ATENDIMENTO

(19) 3522-2121
(19) 99233-8667
(19) 99917-8859

ASSISTÊNCIA

(19) 3522-2120
(19) 99917-8887

ENDEREÇO

Rua 5, 2091 Andar 1 Sala 1- Centro, Rio Claro - SP



RECEBA NOVIDADES

Assine nossa newsletter e fique por dentro de todas as novidades da Stone Hammer.



envio de e-mail

[ASSINAR](#)



CNPJ: 44.199.521/0001-95

MÁQUINA OFERECIDA É DE DIAFRAGMA NÃO A PISTÃO COMO O EDITAL PEDE, SISTEMA DE DIAFRAGMA MUITO INFERIOR. MÁQUINA TAMBÉM NÃO OFERECE SISTEMA DE EMBREAGEM ELETROMAGNÉTICA, DE QUEBRA A EMPRESA STONE HAMMER, PERMITIU QUE UM FUNCIONÁRIO QUE NÃO ESTÁ NO QUADRO DE SÓCIOS ASSINASSE UM DOCUMENTO SEM A PROCURAÇÃO PARA O MESMO. SOLICITO O DESCLASSIFICAMENTO DA EMPRESA, PARA QUE SEJA UM PREGÃO JUSTO.

30 DE MARÇO DE 2023

44.199.521/0001-95

SD COMERCIAL LTDA

Rua Plácido Vieira, 65
Bela Vista - CEP 06070-410
Osasco - SP

DANIEL SITTON
RG: 49.310.534-7
CPF: 398.403.398-26

SD COMERCIAL LTDA
RUA PLACIDO VIEIRA, 65 – JD BELA VISTA - OSASCO – SP – CEP 06070-410
Fone: / Celular (11) 98387-2166
E-mail: sdcomercial01@gmail.com



ILUSTRÍSSIMO(A) SENHOR(A) PREGOEIRO(A) DA COMISSÃO
PERMANENTE DE LICITAÇÕES DO MUNICÍPIO DE LIMA DUARTE - MG

REF.: PREGÃO ELETRÔNICO Nº 07/2023

A empresa **STONE HAMMER COMERCIO E IMPORTAÇÃO DE MAQUINAS EIRELI**, CNPJ/MF: 30.062.579/0001-88 Inscrição Estadual: 587.343.284.111, Endereço: Rua 5 N.º 2091 - 1º Andar sala 01 Bairro: Centro Cidade: Rio Claro CEP: 13.500-180 - UF: SP, Telefone 3523.3860, por intermédio do seu representante legal o Sr. Ubiraci Chaves, portador do RG nº 13.646.244-3 e do CPF nº 095.764.578-31, vem, tempestivamente, conforme permitido no § 4º, do art. 109, da Lei nº 8666/93, em tempo hábil, vem respeitosamente perante Vossa Excelência, apresentar

CONTRARRAZÃO AO RECURSO ADMINISTRATIVO

interposto pela empresa **SD COMERCIAL**, demonstrando nesta as razões de fato e de direito pertinentes para desprover os recursos interpostos:

I. FATOS:

De forma sucinta e objetiva, trata-se de lide administrativa referente ao processo licitatório realizado no município que tem como objeto é a aquisição de máquina de pintura para demarcação viária, ao qual foi efetuado na modalidade Pregão Eletrônico, de nº 07/2023.

Enfatiza-se que o certame ocorreu respeitando todas as legalidades necessárias para concretizar o processo licitatório e tendo sido o resultado divulgado na sessão.

STONE HAMMER COMERCIO E IMPORTAÇÃO DE MAQUINAS EIRELI

CGC (MF) 30.062.579/0001-88 Insc. Estadual : 587.343.284.111

Rua 5 n.º 2091 - Centro - Sala 1 - Andar 1

FONE: 019 - 3522-2121

Rio Claro - SP CEP: 13500-181

compras@stonehammer.com.br

carlinhos@stonehammer.com.br

www.stonehammer.com.br

No resultado, justamente a presente empresa **CONTRARAZOANTE** foi declarada como **VENCEDORA** por apresentar melhor proposta e cumprir todas exigências técnicas e habilitatórias, o que suscitou uma **INJUSTA IRRESIGNAÇÃO DAS RECORRENTES**, que interpuseram recurso administrativo fazendo apontamentos **INFUNDADOS** e **INOPORTUNOS** para tentar afastar a correta decisão que declarou esta **EMPRESA** como **VENCEDORA** por apresentar a melhor oferta e atender na totalidade o edital.

Entretanto, conforme será demonstrado, o recurso administrativo não merece provimento em nenhum aspecto, justamente por trazer motivações protelatórias e desarrazoadas.

II. DAS RAZÕES ALEGADAS:

O presente instrumento pretende ser sucinto e conciso em todos os pontos, uma vez que é sabido, Comissão, que a Administração e o licitante devem observar rigorosamente as regras e condições previamente estabelecidas no edital.

Isto posto, é mister apontar que a respeitável Comissão decidiu sabiamente quando declarou vencedora a recorrente por entender que atendeu integralmente as exigências do edital, de maneira que os argumentos trazidos nas razões recursais não podem prosperar.

Esclarece-se que as empresas recorrentes devem possuir o **PLENO DIREITO** de interpor recursos, sendo um exercício do direito de ampla defesa e contraditório, ao qual utiliza-se da garantia constitucional para afastar ato que julga como inapropriado.

A problemática reside quando as empresas possuem interesse em frustrar o bom trâmite do procedimento licitatório, trazendo recursos com alegações **INCABÍVEIS**, atrasando a conclusão de certame licitatório

Importa trazer que os recursos interpostos são de fato uns **VERDADEIROS SOFISMOS**, ao qual visa **OBSTRUIREM TODO O PROCEDIMENTO LICITATÓRIO** com claro intuito de justificar **os seus não melhores preços**.

Apresentamos um equipamento que atende 100% o solicitado no edital conforme o **DESCRITIVO e CARACTERÍSTICAS TÉCNICAS DO EQUIPAMENTO APRESENTADO NA PROPOSTA**.

O que ocorreu foi um **ERRO DE DIGITAÇÃO NO NOSSO MODELO** ofertado que o **CORRETO É O MODELO SH 335L**, que poderá ser diligenciado no nosso próprio "site", (<https://stonehammer.com.br/sh-airless-p-demarcac-o-viaria-s-hammer-6335l>) e **que entendo que poderia ser diligenciado no momento do certame o que não ocorreu**.

STONE HAMMER COMERCIO E IMPORTAÇÃO DE MAQUINAS EIRELI

CGC (MF) 30.062.579/0001-88 Insc. Estadual : 587.343.284.111

Rua 5 n.º 2091 - Centro - Sala 1 - Andar 1

FONE: 019 - 3522-2121

Rio Claro - SP CEP: 13500-181

compras@stonehammer.com.br

carlinhos@stonehammer.com.br

www.stonehammer.com.br

EDITAL:

22.7.1 - Na hipótese de necessidade de suspensão da sessão pública para a realização de diligências, com vistas ao saneamento das propostas e documentos de habilitação, a sessão pública somente poderá ser reiniciada mediante aviso prévio no sistema com, no mínimo, vinte e quatro horas de antecedência, e a ocorrência será registrada em ata. ***(negrito e grifo nosso)***

22.7.3 - Dentre os documentos passíveis de solicitação pelo Pregoeiro, destacam-se os que contenham as características do material ofertado, tais como marca, modelo, tipo, fabricante e procedência, além de outras informações pertinentes, a exemplo de catálogos, folhetos ou propostas, encaminhados por meio eletrônico, ou, em se tratando de amostra, na forma e prazo indicados pelo Pregoeiro, sob pena de não aceitação da proposta.

A vinculação ao instrumento convocatório deve assegurar aos licitantes os seus direitos. Nesse sentido, cabe lembrar a seguinte redação do art. 41 da Lei no 8.666/1993:

“Administração não pode descumprir as normas e condições do edital, ao qual se acha estritamente vinculada”.

Esse dispositivo é tão restritivo que se utilizou da expressão “estritamente vinculada”.

Logo, não há espaços para arbitrariedades ou escolhas de licitantes por regras não estabelecidas no edital. No mesmo sentido, a Administração deve buscar a proposta mais vantajosa dentro das regras do edital e sem julgamentos subjetivos.

No mesmo sentido é a lição de José dos Santos Carvalho Filho[3]:

A vinculação ao instrumento convocatório é garantia do administrador e dos administrados. Significa que as regras traçadas para o procedimento devem ser fielmente observadas por todos. Se a regra fixada não é respeitada, o procedimento se torna inválido e suscetível de correção na via administrativa ou judicial. O princípio da vinculação tem extrema importância.

Por ele, evita-se a alteração de critérios de julgamento, além de dar a certeza aos interessados do que pretende a Administração. E se evita, finalmente, qualquer brecha que provoque violação à moralidade administrativa, à impessoalidade e à probidade administrativa. Se o

STONE HAMMER COMERCIO E IMPORTAÇÃO DE MAQUINAS EIRELI

CGC (MF) 30.062.579/0001-88 Insc. Estadual : 587.343.284.111

Rua 5 n.º 2091 - Centro - Sala 1 - Andar 1

FONE: 019 - 3522-2121

Rio Claro - SP CEP: 13500-181

compras@stonehammer.com.br

carlinhos@stonehammer.com.br

www.stonehammer.com.br

instrumento de convocação, normalmente o edital tiver falha, pode ser corrigido, desde que oportunamente, mas os licitantes deverão ter conhecimento da alteração e a possibilidade de se amoldarem a ela. Vedado à Administração e aos licitantes é o descumprimento das regras de convocação, deixando de considerar o que nele se exige, como, por exemplo, a dispensa de documento ou a fixação de preço fora dos limites estabelecidos. Em tais hipóteses, deve dar-se a desclassificação do licitante, como, de resto, impõe o art. 48, I, do Estatuto." Como se vê, o princípio da vinculação ao instrumento convocatório, ao mesmo tempo em que privilegia a transparência do certame, garantindo a plena observância dos princípios da igualdade, impessoalidade, publicidade, moralidade e probidade administrativa, preceitua que o julgamento das propostas seja o mais objetivo possível, nos exatos termos das regras previamente estipuladas.

Informamos que ao apresentarmos a proposta declaramos que para os devidos fins legais que conhecemos todas as regras do edital, bem como todos os requisitos de habilitação e que minha proposta está em conformidade com as exigências do instrumento convocatório.

III. DA CONTRATAÇÃO DA PROPOSTA MAIS VANTAJOSA:

Sem prejuízo das contrarrazões até aqui lançadas, urge a recorrida tecer comentário oportuno quanto a interpretação das exigências editalícias, as quais se realizadas tão somente sob o mero aspecto formal, sem observância aos princípios da razoabilidade e proporcionalidade, pode ferir o princípio basilar das Licitações e Contratos Administrativos, que visa a busca da PROPOSTA MAIS VANTAJOSA, no caso a da recorrida. Ainda, no certame em comento não há qualquer situação, documento ou informação que atinja diretamente a competitividade e a isonomia entre os participantes da.

IV. DOS PEDIDOS:

Diante de todo o exposto, requer **SEJA NEGADO PROVIMENTO AO RECURSO ADMINISTRATIVO DA EMPRESA SD COMERCIAL**, mantendo-se o ato da Comissão que habilitou e classificou a empresa licitante **STONE HAMMER COMERCIO E IMPORTAÇÃO DE MAQUINAS EIRELI**, uma vez que resta demonstrado que atendeu integralmente as exigências do edital com o consequente prosseguimento do certame, tudo em observância aos princípios norteadores da licitação.

STONE HAMMER COMERCIO E IMPORTAÇÃO DE MAQUINAS EIRELI

CGC (MF) 30.062.579/0001-88 Insc. Estadual : 587.343.284.111

Rua 5 n.º 2091 - Centro - Sala 1 - Andar 1

FONE: 019 - 3522-2121

Rio Claro - SP CEP: 13500-181

compras@stonehammer.com.br

carlinhos@stonehammer.com.br

www.stonehammer.com.br

Nestes Termos, espera Deferimento.

Rio Claro, 03 de abril de 2023.

Ubiraci Chaves
CPF. 095.764.578-31
RG.13.646.244-3

STONE HAMMER COMERCIO E IMPORTAÇÃO DE MAQUINAS EIRELI

CGC (MF) 30.062.579/0001-88 Insc. Estadual : 587.343.284.111

Rua 5 n.º 2091 - Centro - Sala 1 - Andar 1

FONE: 019 - 3522-2121

Rio Claro - SP CEP: 13500-181

compras@stonehammer.com.br

carlinhos@stonehammer.com.br


www.stonehammer.com.br

PROCURAÇÃO

Por este instrumento particular de Procuração, a empresa **STONE HAMMER COMÉRCIO E IMPORTAÇÃO DE MÁQUINAS EIRELI** com sede na rua 5 n° 2091 1° andar, sala 01 na cidade de Rio Claro / SP, inscrita no CNPJ/ME sob n.° 30.062.579/0001-88 e Inscrição Estadual sob n.° 587.343.284.111, representada neste ato por seu proprietário a Sr. **VICTOR BUENO BAQUIAO MARTINS**, portador da Cédula de Identidade RG n.° 46.297.329-3 e CPF n.° 442.774.338-20, nomeia e constitui seu bastante Procurador o Sr **UBIRACI CHAVES**, portador da Cédula de Identidade RG n.° 13.646.244-3 e CPF n.° 095.764.578-31 a quem confere amplos poderes para representar a empresa **STONE HAMMER COMÉRCIO E IMPORTAÇÃO DE MÁQUINAS EIRELI**, para o fim especial de promover a participação do outorgante em licitações Públicas e Privadas a concordar com todos os seus termos, cadastrar a empresa em órgãos Públicos e Privados, apresentar propostas, assinar documentos, assinar declarações, assinar propostas, fazer impugnações, reclamações, dar lances, interpor recursos, prestar cauções, desistir e praticar todos os atos necessários ao cumprimento do presente mandato.

A presente Procuração é válida até o dia 31 de dezembro de 2023.

Rio Claro, 21 de março de 2023.


Victor Bueno Baquião Martins
Proprietário

3 Tabelião

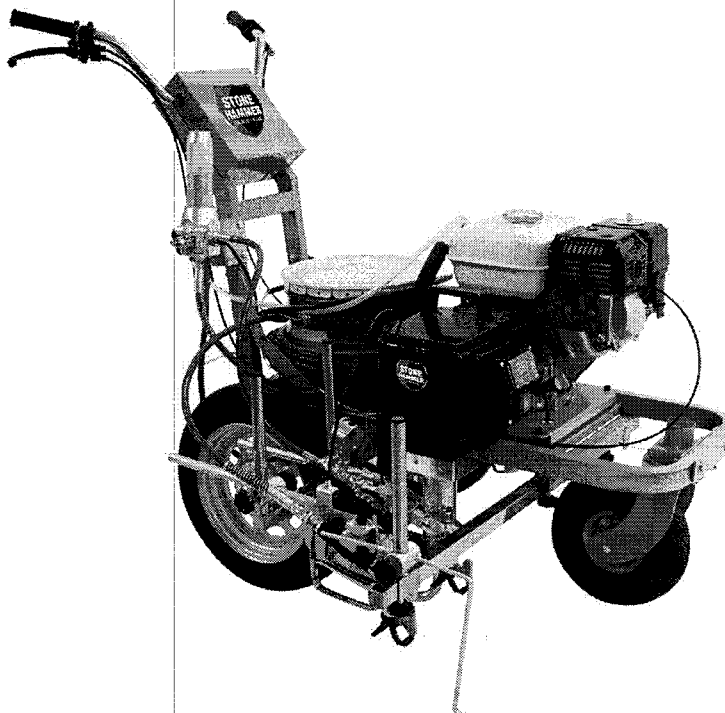
3 TABELIAO DE NOTAS E DE PROTESTO DE LETRAS E TITULOS DE RIO CLARO - SP AV. TRES, N 9421-CENTRO FONE: (19)3534-1416
HERIKA DESTRI CUNHA - TABELIA

Reconheço, por semelhança COM VALOR, a(s) firma(s) de: VICTOR BUENO BAQUIAO MARTINS(95545), Adv. fé. RIO CLARO - SP, de março de 2023. E Test. de verdade. WHE NOY APARELTO FRANCISCO SILVINO Val or Unitario: R\$12,40. Total: R\$12,40. Cad Iso Seguranca: 5049465150465051495133635254 Valido somente com o selo de autenticidade

30 Av. TABELIAO DE NOTAS E DE PROTESTO DE LETRAS E TITULOS DE RIO CLARO - SP Av. TRES, N 9421-CENTRO FONE: (19)3534-1416 WHE de Aparelho Francisco Silvano Escrevente Autorizada



🏠 > Airless a gasolina para Demarcação Viária STONE HAMMER Modelo SH335L



◦ ◦ ◦ ◦ ◦ ◦ ◦ ◦ ◦ ◦

Airless a gasolina para Demarcação Viária STONE HAMMER Modelo SH335L

★★★★★ [Seja o primeiro a avaliar este produto](#)

É a alternativa para quem procura desempenho e custo benefício em uma máquina de duas pistola. Indicado para estacionamentos, shoppings, escolas, parques de recreação, empresas, prefeituras, ideal para fazer faixas duplas, contínuas ou seccionadas.

Características do produto

Modelo: SH335L

Motor Honda GX160, 4 cilindro de 160cc

Motor 6.0HP

Pressão: 250 bar / 3625 psi

Capacidade do tanque: 3L

Pneus pneumáticos

1 pistolas

Comandos no guidão que foi projetado para oferecer uma maior estabilidade e conforto

Condução manual

Embreagem Eletromagnética

Acionamento do spray manual

Roda dianteira giratória que facilita a marcação em locais com curvas

Estabilidade que garante uma melhor finalização

Possui controle de pressão



Capacidade para uma pistola

Filtragem no "pescador" e na pistola através de um filtro que impede o entupimento no equipamento

Tamanho: (L) 68 x (A) 105 cm x (C) 60 cm

Peso aproximado: 82 Kg

SKU#: 82558

SOLICITAR ORÇAMENTO

Detalhes

A máquina da Stone Hammer SH335L com motor a combustão, carro e plataforma para apoio de 1 balde de tinta é uma ótima escolha para realizar trabalho de demarcação viária horizontal, linhas contínuas e seccionadas, linhas únicas e duplas, faixa de pedestre, legendas, meio fio, ciclovias e estacionamentos. É a alternativa para quem procura desempenho e custo benefício em uma máquina de duas pistola. Indicado para estacionamentos, shoppings, escolas, parques de recreação, empresas, prefeituras, ideal para fazer faixas duplas, contínuas ou seccionadas.

Avaliações

INFORMAÇÕES DE CONTATO

ATENDIMENTO

(19) 3522-2121
(19) 99233-8667
(19) 99917-8859

ASSISTÊNCIA

(19) 3522-2120
(19) 99917-8887

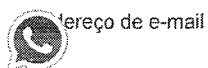
ENDEREÇO

Rua 5, 2091 Andar 1 Sala 1- Centro, Rio Claro - SP



RECEBA NOVIDADES

Assine nossa newsletter e fique por dentro de todas as novidades da Stone Hammer.



ASSINAR

IMPLEMENTOS BH

Belo Horizonte, 30 de março de 2023

Ilmº. Sr. Pregoeiro
Prefeitura Municipal de Lima Duarte

Implementos BH Máquinas Agrícolas Ltda, inscrita no CNPJ sob o nº 10449391.0001-80, vem, respeitosamente, apresentar recurso contra a decisão desta emérita Comissão de Licitação, no tocante à proclamação do vencedor para o item 01 do Pregão 007/2023 da Prefeitura Municipal de Lima Duarte.

Da tempestividade: O Pregoeiro definiu o dia 30/março/2023, às 16.30 h como limite para apresentação do recurso. De forma bem sucinta, nosso questionamento refere-se a:

A firma declarada vencedora, Stone Hammer Comércio e Importação de Máquinas Ltda apresenta as seguintes irregularidades na documentação apresentada:


As declarações constantes nos anexos foram assinadas pelo Sr. Ubiraci Chaves que não integra o quadro societário da empresa. Consta, no Contrato Social, o Sr Victor Bueno Baquião Martins. Não conseguimos localizar, no processo, nenhum documento que autorizasse o Sr Ubiraci Chaves assinar em nome da empresa questionada.

A proposta apresentada não foi assinada.

No que se refere ao equipamento ofertado, o licitante declarado vencedor não atende às exigências do edital, principalmente no que diz respeito ao sistema de embreagem eletromagnética acoplado diretamente à bomba. O equipamento por ele apresentado é por diafragma, portanto, fora do solicitado no edital. Ainda, não consta que tenha painel de controle para regulagem eletrônica da pressão.

Com todas estas irregularidades apresentadas, torna-se inquestionável a desclassificação da empresa declarada vencedora, com a consequente convocação da classificada em segundo lugar.

Respeitosamente,


Implementos BH – Máquinas Agrícolas Ltda
Nivaldo José de Oliveira – Procurador
RG MG-2538627 - CPF 087433636-87

10.449.391/0001-80
IMPLEMENTOS BH - MÁQUINAS
AGRÍCOLAS EIRELI - EPP
Rua Machado Nunes, 284 - Loja 02
Salgado Filho - CEP 30550-280
BELO HORIZONTE - MG

IMPLEMENTOS BH MÁQUINAS AGRÍCOLAS LTDA
RUA MACHADO NUNES 284 - LOJA 2 - SALGADO FILHO - BELO HORIZONTE - MG - CEP: 30550-280
CNPJ: 10.449.391/0001-80 IE: 001.097.654.00-70 IM: 2340280014 31-3312-0113 implementosbh@hotmail.com



ILUSTRÍSSIMO(A) SENHOR(A) PREGOEIRO(A) DA COMISSÃO
PERMANENTE DE LICITAÇÕES DO MUNICÍPIO DE LIMA DUARTE - MG

REF.: PREGÃO ELETRÔNICO Nº 07/2023

A empresa **STONE HAMMER COMERCIO E IMPORTAÇÃO DE MAQUINAS EIRELI**, CNPJ/MF: 30.062.579/0001-88 Inscrição Estadual: 587.343.284.111, Endereço: Rua 5 N.º 2091 - 1º Andar sala 01 Bairro: Centro Cidade: Rio Claro CEP: 13.500-180 - UF: SP, Telefone 3523.3860, por intermédio do seu representante legal o Sr. Ubiraci Chaves, portador do RG nº 13.646.244-3 e do CPF nº 095.764.578-31, vem, tempestivamente, conforme permitido no § 4º, do art. 109, da Lei nº 8666/93, em tempo hábil, vem respeitosamente perante Vossa Excelência, apresentar

CONTRARRAZÃO AO RECURSO ADMINISTRATIVO

interposto pela empresa **IMPLEMENTOS BH MAQUINAS AGRICOLAS LTDA**, demonstrando nesta as razões de fato e de direito pertinentes para desprover os recursos interpostos:

I. FATOS:

De forma sucinta e objetiva, trata-se de lide administrativa referente ao processo licitatório realizado no município que tem como objeto é a aquisição de máquina de pintura para demarcação viária, ao qual foi efetuado na modalidade Pregão Eletrônico, de nº 07/2023.

Enfatiza-se que o certame ocorreu respeitando todas as legalidades necessárias para concretizar o processo licitatório e tendo sido o resultado divulgado na sessão.

STONE HAMMER COMERCIO E IMPORTAÇÃO DE MAQUINAS EIRELI

CGC (MF) 30.062.579/0001-88 Insc. Estadual : 587.343.284.111

Rua 5 n.º 2091 - Centro - Sala 1 - Andar 1

FONE: 019 - 3522-2121

Rio Claro - SP CEP: 13500-181

compras@stonehammer.com.br

carlinhos@stonehammer.com.br

www.stonehammer.com.br

No resultado, justamente a presente empresa **CONTRARAZOANTE** foi declarada como **VENCEDORA** por apresentar melhor proposta e cumprir todas exigências técnicas e habilitatórias, o que suscitou uma **INJUSTA IRRESIGNAÇÃO DAS RECORRENTES**, que interpuseram recurso administrativo fazendo apontamentos **INFUNDADOS** e **INOPORTUNOS** para tentar afastar a correta decisão que declarou esta **EMPRESA** como **VENCEDORA** por apresentar a melhor oferta e atender na totalidade o edital.

Entretanto, conforme será demonstrado, o recurso administrativo não merece provimento em nenhum aspecto, justamente por trazer motivações protelatórias e desarrazoadas.

II. DAS RAZÕES ALEGADAS:

O presente instrumento pretende ser sucinto e conciso em todos os pontos, uma vez que é sabido, Comissão, que a Administração e o licitante devem observar rigorosamente as regras e condições previamente estabelecidas no edital.

Isto posto, é mister apontar que a respeitável Comissão decidiu sabiamente quando declarou vencedora a recorrente por entender que atendeu integralmente às exigências do edital, de maneira que os argumentos trazidos nas razões recursais não podem prosperar.

Esclarece-se que as empresas recorrentes devem possuir o **PLENO DIREITO** de interpor recursos, sendo um exercício do direito de ampla defesa e contraditório, ao qual utiliza-se da garantia constitucional para afastar ato que julga como inapropriado.

A problemática reside quando as empresas possuem interesse em frustrar o bom trâmite do procedimento licitatório, trazendo recursos com alegações **INCABÍVEIS**, atrasando a conclusão de certame licitatório

Importa trazer que os recursos interpostos são de fato uns **VERDADEIROS SOFISMOS**, ao qual visa **OBSTRUIREM TODO O PROCEDIMENTO LICITATÓRIO** com claro intuito de justificar **os seus não melhores preços**.

Apresentamos um equipamento que atende 100% o solicitado no edital conforme o **DESCRITIVO e CARACTERÍSTICAS TÉCNICAS DO EQUIPAMENTO APRESENTADO NA PROPOSTA**.

O que ocorreu foi um **ERRO DE DIGITAÇÃO NO NOSSO MODELO** ofertado que o **CORRETO É O MODELO SH 335L**, que poderá ser diligenciado no nosso próprio "site", (<https://stonehammer.com.br/sh-airless-p-demarcacao-viaria-s-hammer-6335>) e **que entendo que poderia ser diligenciado no momento do certame o que não ocorreu**.

STONE HAMMER COMERCIO E IMPORTAÇÃO DE MAQUINAS EIRELI

CGC (MF) 30.062.579/0001-88 Insc. Estadual : 587.343.284.111

Rua 5 n.º 2091 - Centro – Sala 1 – Andar 1

FONE: 019 – 3522-2121

Rio Claro - SP CEP: 13500-181

compras@stonehammer.com.br

carlinhos@stonehammer.com.br

www.stonehammer.com.br

EDITAL:

22.7.1 - Na hipótese de necessidade de suspensão da sessão pública para a realização de diligências, com vistas ao saneamento das propostas e documentos de habilitação, a sessão pública somente poderá ser reiniciada mediante aviso prévio no sistema com, no mínimo, vinte e quatro horas de antecedência, e a ocorrência será registrada em ata. **(negrito e grifo nosso)**

22.7.3 - Dentre os documentos passíveis de solicitação pelo Pregoeiro, destacam-se os que contenham as características do material ofertado, tais como marca, modelo, tipo, fabricante e procedência, além de outras informações pertinentes, a exemplo de catálogos, folhetos ou propostas, encaminhados por meio eletrônico, ou, em se tratando de amostra, na forma e prazo indicados pelo Pregoeiro, sob pena de não aceitação da proposta.

A vinculação ao instrumento convocatório deve assegurar aos licitantes os seus direitos. Nesse sentido, cabe lembrar a seguinte redação do art. 41 da Lei no 8.666/1993:

“Administração não pode descumprir as normas e condições do edital, ao qual se acha estritamente vinculada”.

Esse dispositivo é tão restritivo que se utilizou da expressão “estritamente vinculada”.

Logo, não há espaços para arbitrariedades ou escolhas de licitantes por regras não estabelecidas no edital. No mesmo sentido, a Administração deve buscar a proposta mais vantajosa dentro das regras do edital e sem julgamentos subjetivos.

No mesmo sentido é a lição de José dos Santos Carvalho Filho[3]:

A vinculação ao instrumento convocatório é garantia do administrador e dos administrados. Significa que as regras traçadas para o procedimento devem ser fielmente observadas por todos. Se a regra fixada não é respeitada, o procedimento se torna inválido e suscetível de correção na via administrativa ou judicial. O princípio da vinculação tem extrema importância.

Por ele, evita-se a alteração de critérios de julgamento, além de dar a certeza aos interessados do que pretende a Administração. E se evita, finalmente, qualquer brecha que provoque violação à moralidade

STONE HAMMER COMERCIO E IMPORTAÇÃO DE MAQUINAS EIRELI

CGC (MF) 30.062.579/0001-88 Insc. Estadual : 587.343.284.111

Rua 5 n.º 2091 - Centro – Sala 1 – Andar 1

FONE: 019 – 3522-2121

Rio Claro - SP CEP: 13500-181

compras@stonehammer.com.br

carlinhos@stonehammer.com.br

www.stonehammer.com.br

administrativa, à impessoalidade e à probidade administrativa. Se o instrumento de convocação, normalmente o edital tiver falha, pode ser corrigido, desde que oportunamente, mas os licitantes deverão ter conhecimento da alteração e a possibilidade de se amoldarem a ela. Vedado à Administração e aos licitantes é o descumprimento das regras de convocação, deixando de considerar o que nele se exige, como, por exemplo, a dispensa de documento ou a fixação de preço fora dos limites estabelecidos. Em tais hipóteses, deve dar-se a desclassificação do licitante, como, de resto, impõe o art. 48, I, do Estatuto." Como se vê, o princípio da vinculação ao instrumento convocatório, ao mesmo tempo em que privilegia a transparência do certame, garantindo a plena observância dos princípios da igualdade, impessoalidade, publicidade, moralidade e probidade administrativa, preceitua que o julgamento das propostas seja o mais objetivo possível, nos exatos termos das regras previamente estipuladas.

Informamos que ao apresentarmos a proposta declaramos que para os devidos fins legais que conhecemos todas as regras do edital, bem como todos os requisitos de habilitação e que minha proposta está em conformidade com as exigências do instrumento convocatório.

III. DA CONTRATAÇÃO DA PROPOSTA MAIS VANTAJOSA:

Sem prejuízo das contrarrazões até aqui lançadas, urge a recorrida tecer comentário oportuno quanto a interpretação das exigências editalícias, as quais se realizadas tão somente sob o mero aspecto formal, sem observância aos princípios da razoabilidade e proporcionalidade, pode ferir o princípio basilar das Licitações e Contratos Administrativos, que visa a busca da PROPOSTA MAIS VANTAJOSA, no caso a da recorrida. Ainda, no certame em comento não há qualquer situação, documento ou informação que atinja diretamente a competitividade e a isonomia entre os participantes da.

IV. DOS PEDIDOS:

Diante de todo o exposto, requer **SEJA NEGADO PROVIMENTO AO RECURSO ADMINISTRATIVO APRESENTADO PELA EMPRESA IMPLEMENTOS BH MAQUINAS AGRICOLAS LTDA**, mantendo-se o ato da Comissão que habilitou e classificou a empresa licitante **STONE HAMMER COMERCIO E IMPORTAÇÃO DE MAQUINAS EIRELI**, uma vez que resta demonstrado que atendeu integralmente as exigências do edital com o consequente prosseguimento do certame, tudo em observância aos princípios norteadores da licitação.

STONE HAMMER COMERCIO E IMPORTAÇÃO DE MAQUINAS EIRELI

CGC (MF) 30.062.579/0001-88 Insc. Estadual : 587.343.284.111

Rua 5 n.º 2091 - Centro - Sala 1 - Andar 1

FONE: 019 - 3522-2121

Rio Claro - SP CEP: 13500-181

compras@stonehammer.com.br

carlinhos@stonehammer.com.br

www.stonehammer.com.br

Nestes Termos, espera Deferimento.

Rio Claro, 03 de abril de 2023.

Ubiraci Chaves
CPF. 095.764.578-31
RG.13.646.244-3

STONE HAMMER COMERCIO E IMPORTAÇÃO DE MAQUINAS EIRELI

CGC (MF) 30.062.579/0001-88 Insc. Estadual : 587.343.284.111

Rua 5 n.º 2091 - Centro – Sala 1 – Andar 1

FONE: 019 – 3522-2121

Rio Claro - SP CEP: 13500-181

compras@stonehammer.com.br

carlinhos@stonehammer.com.br

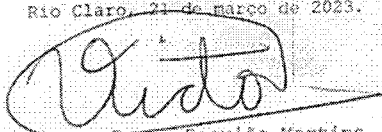
www.stonehammer.com.br

PROCURAÇÃO

Por este instrumento particular de Procuração, a empresa **STONE HAMMER COMÉRCIO E IMPORTAÇÃO DE MÁQUINAS EIRELI** com sede na Rua 5 n.º 2091 1.º andar, sala 01 na cidade de Rio Claro / SP, inscrita no CNPJ/ME sob n.º 30.062.579/0001-88 e inscrição Estadual sob n.º 587.343.284.111, representada neste ato por seu proprietário a Sr. **VICTOR BUENO BAQUIAO MARTINS**, portador da Cédula de Identidade RG n.º 46.297.329-3 e CPF n.º 442.774.338-20, nomeia e constitui seu bastante Procurador o Sr **UBIRACI CHAVES**, portador da Cédula de Identidade RG n.º 13.646.244-3 e CPF n.º 095.764.578-31 a quem confere amplos poderes para representar a empresa **STONE HAMMER COMÉRCIO E IMPORTAÇÃO DE MÁQUINAS EIRELI**, para o fim especial de promover a participação do outorgante em licitações Públicas e Privadas a concordar com todos os seus termos, cadastrar a empresa em órgãos Públicos e Privados, apresentar propostas, assinar documentos, assinar declarações, assinar propostas, fazer impugnações, reclamações, dar lances, interpor recursos, prestar caucões, desistir e praticar todos os atos necessários ao cumprimento do presente mandato.

A presente Procuração é válida até o dia 31 de dezembro de 2023.

Rio Claro, 21 de março de 2023.


Victor Bueno Baquião Martins
Proprietário

3ª Tabelião
↑

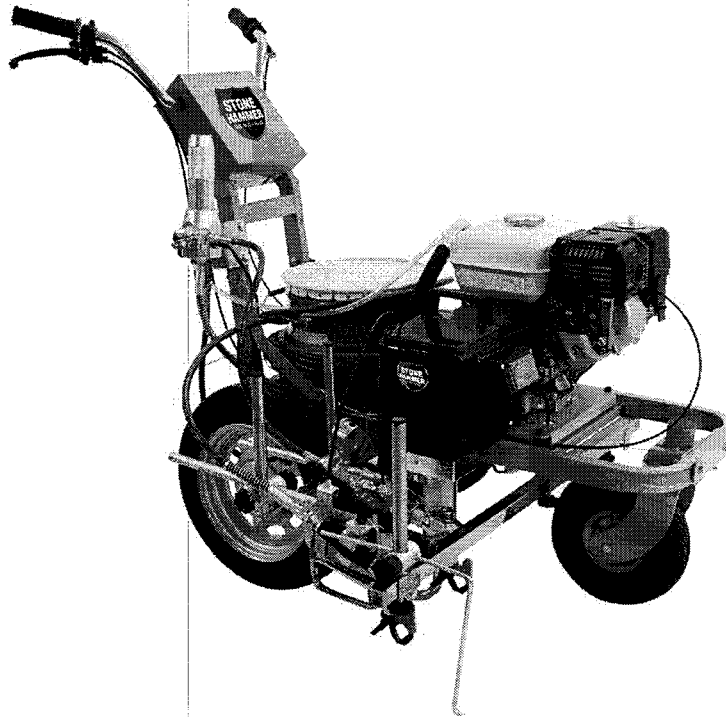
3ª TABELIAO DE NOTAS E DE PROTESTO DE LETRAS E TITULOS DE RIO CLARO - SP AV. TRES, N 9421-CENTRO FONE:(19)3534-1416
MERIKA DESTRI CUNHA - TABELIA

Reconheço, por semelhança COM VALOR, (ais) firmado) de: VICTOR BUENO BAQUIAO MARTINS(95545), em fé. RIO CLARO, SP, em 21 de março de 2023. E a Test. da verdade. WHE ROY APARELHO FRANCISCO SILVANO Val or Unitario: R\$12,40. Total: R\$12,40. Cód Iso Segurancas:504948315048305149515335254 Valido somente com o selo de autenticidade

3ª Av. TRES, 421 Tel. 3534-1416
Rio Claro - SP
Escritório Autorizado



🏠 > Airless a gasolina para Demarcação Viária STONE HAMMER Modelo SH335L



◦ ◦ ◦ ◦ ◦ ◦ ◦ ◦ ◦ ◦

Airless a gasolina para Demarcação Viária STONE HAMMER Modelo SH335L

★★★★★ [Seja o primeiro a avaliar este produto](#)

É a alternativa para quem procura desempenho e custo benefício em uma máquina de duas pistola. Indicado para estacionamentos, shoppings, escolas, parques de recreação, empresas, prefeituras, ideal para fazer faixas duplas, continuas ou seccionadas.

Características do produto

Modelo: SH335L

Motor Honda GX160, 4 cilindro de 160cc

Motor 6.0HP

Pressão: 250 bar / 3625 psi

Capacidade do tanque: 3L

Pneus pneumáticos

1 pistolas

Comandos no guidão que foi projetado para oferecer uma maior estabilidade e conforto

Condução manual

Embreagem Eletromagnética

Acionamento do spray manual

Roda dianteira giratória que facilita a marcação em locais com curvas

Estabilidade que garante uma melhor finalização

Possui controle de pressão



Capacidade para uma pistola

Filtragem no "pescador" e na pistola através de um filtro que impede o entupimento no equipamento

Tamanho: (L) 68 x (A) 105 cm x (C) 60 cm

Peso aproximado: 82 Kg

SKU#: 82558

SOLICITAR ORÇAMENTO

Detalhes

A máquina da Stone Hammer SH335L com motor a combustão, carro e plataforma para apoio de 1 balde de tinta é uma ótima escolha para realizar trabalho de demarcação viária horizontal, linhas contínuas e seccionadas, linhas únicas e duplas, faixa de pedestre, legendas, meio fio, ciclovias e estacionamentos. É a alternativa para quem procura desempenho e custo benefício em uma máquina de duas pistola. Indicado para estacionamentos, shoppings, escolas, parques de recreação, empresas, prefeituras, ideal para fazer faixas duplas, contínuas ou seccionadas.

Avaliações

INFORMAÇÕES DE CONTATO

ATENDIMENTO

(19) 3522-2121
(19) 99233-8667
(19) 99917-8859

ASSISTÊNCIA

(19) 3522-2120
(19) 99917-8887

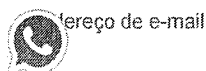
ENDEREÇO

Rua 5, 2091 Andar 1 Sala 1- Centro, Rio Claro - SP



RECEBA NOVIDADES

Assine nossa newsletter e fique por dentro de todas as novidade da Stone Hammer.



ASSINAR

Assunto **RES: referente ao pregão eletrônico 07/2023**

De Licitação - Fortemac <licitacao@fortemac.com.br>

Para <licitacao@limaduarte.mg.gov.br>

Data 2023-04-05 08:03



- Stone Hammer - Especialistas em Máquinas de Pintura SH AIRLESS P_ DEMARCAÇÃO VIÁRIA S.HAMMER - 6335L.html(~256 KB)

Bom dia Srta. Fernanda!!

Com relação ao referido pregão citado acima, eu vi que a empresa vencedora anexou a contrarrazão e deu uma explicação meio que absurda do ponto de vista com relação ao equipamento ofertado.

Venho por intermédio deste deixar claro para vossa senhoria, que talvez não esteja tão habituada e também não tenha conhecimento total do equipamento solicitado por vosso município que essa tentativa que a Stone Hammer fez para que fosse aceito a sua contrarrazão não passa de uma farsa. Ele disse que foi um erro de digitação (com certeza isso pode acontecer sim), porém a Stone Hammer não tem equipamento compatível com o da licitação sem ser o que ela ofertou. Esse equipamento que ela diz agora que era pra ser colocado na descrição (modelo SH335L) é um equipamento bem diferente (e melhor, porém bem mais caro). Isso deixa a clara intenção da Proponente vencedora de tentar se safar da desclassificação na qual ela teve a nítida intenção de vender um equipamento bem inferior e não conseguiu.

Então, fica muito claro que não foi um erro de digitação e sim uma tentativa de vender outro equipamento que fosse diferente e bem inferior ao solicitado pelo município.

Fora o fato de somente agora ela anexar a procuração. Documento que tem que ser anexado junto aos documentos de habilitação.

Espero que vossa senhoria entenda o que foi dito e leve em consideração a tentativa da Stone Hammer em "burlar" o pregão.

Atenciosamente,

Paulo André Palmieri | Licitação

Fortemac Máquinas para Construção
Av. Fioravante Magro 1089, Sertãozinho - SP
www.fortemac.com.br | licitacao@fortemac.com.br
Whatsapp (16) 99761-2080 | Tel: (16) 3524-2080

-----Mensagem original-----

De: licitacao@limaduarte.mg.gov.br [mailto:licitacao@limaduarte.mg.gov.br]

Enviada em: terça-feira, 28 de março de 2023 09:36

Para: Licitação - Fortemac <licitacao@fortemac.com.br>

Assunto: Re: referente ao pregão eletrônico 07/2023

Em 2023-03-28 09:26, Licitação - Fortemac escreveu:

Bom dia, Srta. Fernanda!!

Venho por meio deste solicitar um parecer de vossa parte por não ter desclassificado o vendedor do certame referido acima, sendo a empresa vencedora STONE HAMMER COMERCIO E IMPORTAÇÃO MAQUINAS EIRELI, onde a pessoa que assinou todas as declarações não anexou a procuração e também não faz parte do quadro societário da empresa.

Segue em anexo o contrato social e as declarações para que vossa senhoria verifique a veracidade deste e-mail.

Solicito também através deste que vossa senhoria analise a possibilidade de desclassificação da empresa vencedora sem que haja o tempo para protocolar os recursos, evitando transtornos com relação a tempo desperdiçados para tal.

Fico no aguardo de um breve retorno.

Atenciosamente,

Paulo André Palmieri | Licitação

Fortemac Máquinas para Construção

Av. Fioravante Magro 1089, Sertãozinho - SP

www.fortemac.com.br [1] | licitacao@fortemac.com.br

Whatsapp (16) 99761-2080 | Tel: (16) 3524-2080

[2]

Não contém vírus. www.avast.com [2]

Links:

[1] <http://www.fortemac.com/>

[2]

https://www.avast.com/sig-email?utm_medium=email&utm_source=link&utm_campaign=sig-email&utm_content=emailclient

BOM DIA

HOUVE MAIS DE UMA INTENÇÃO DE RECURSO SOBRE QUESTÕES DIFERENTES SENDO ASSIM O PRAZO DE RECURSO NÃO SERÁ SUSPENSO.

IREMOS REANALISAR A QUESTÕES DAS ASSINATURAS SIM E DAREMOS PARECER JUNTAMENTE COM OS OUTROS RECURSOS APRESENTADOS.

ATT

ERNANDA
SETOR DE LCITAÇÃO

--

O software antivírus Avast realizou uma checagem de vírus neste e-mail.
www.avast.com